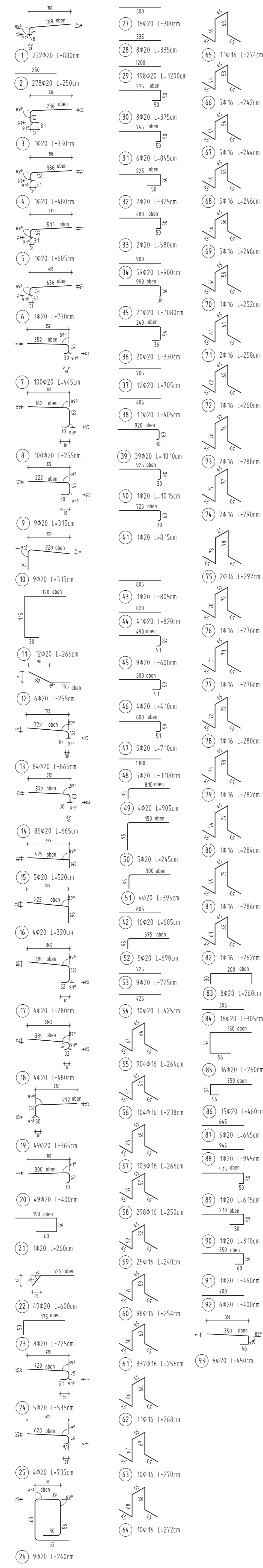
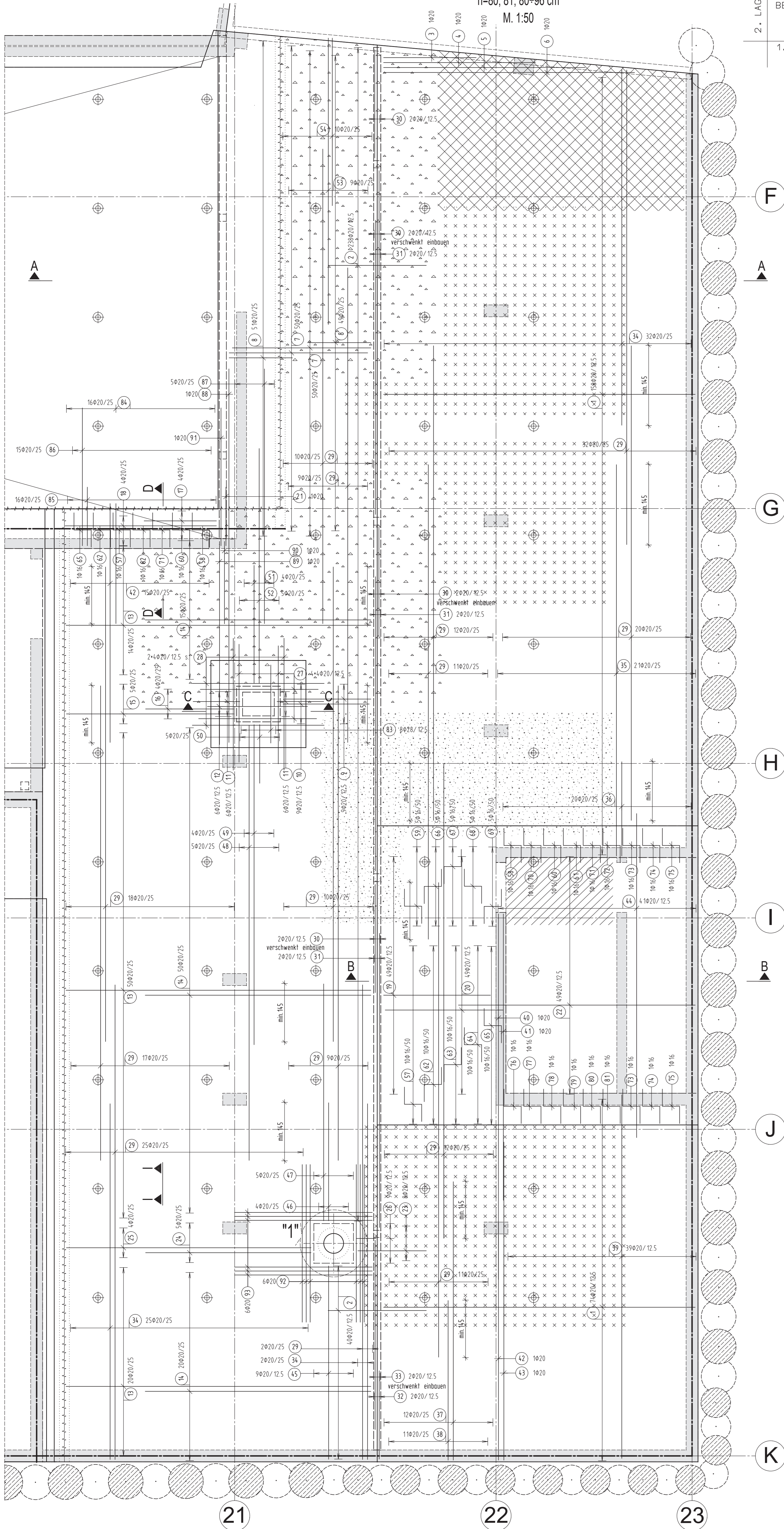


Bodenplatte in Achse 20+23/E+K – obere Lage und Abstandhalter
h=80; 81; 80+96 cm
M. 1:50

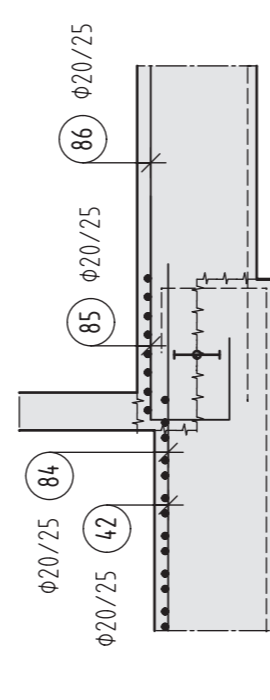
Y
2. LAGE
OBERE
BEWEHRUNG
X
1. LAGE

Anschluss sh. Plan Nr. ABS_PTW60ABC_YGR_B0004_

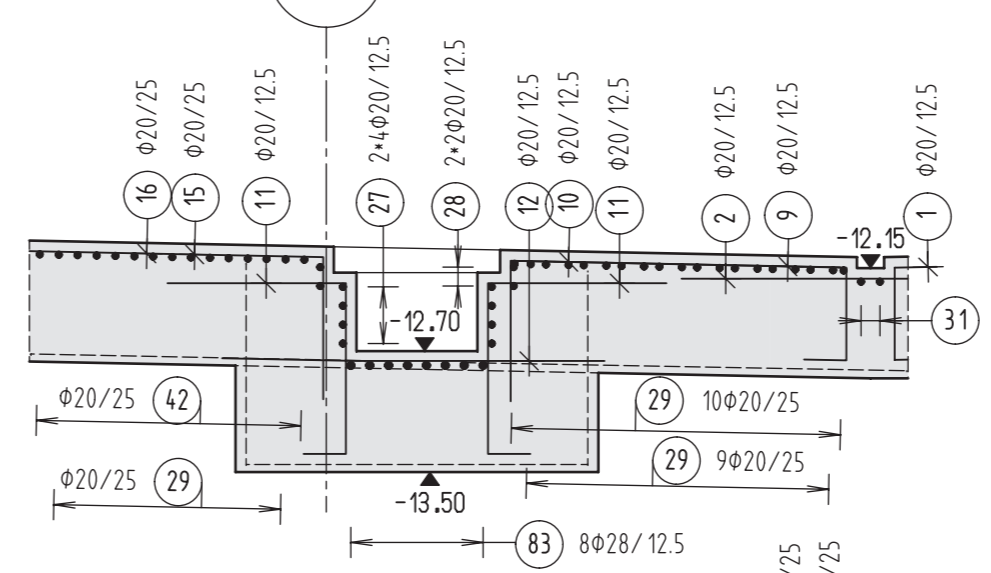
Anschluss sh. Plan Nr. ABS_PTW60ABC_YGR_B0028_



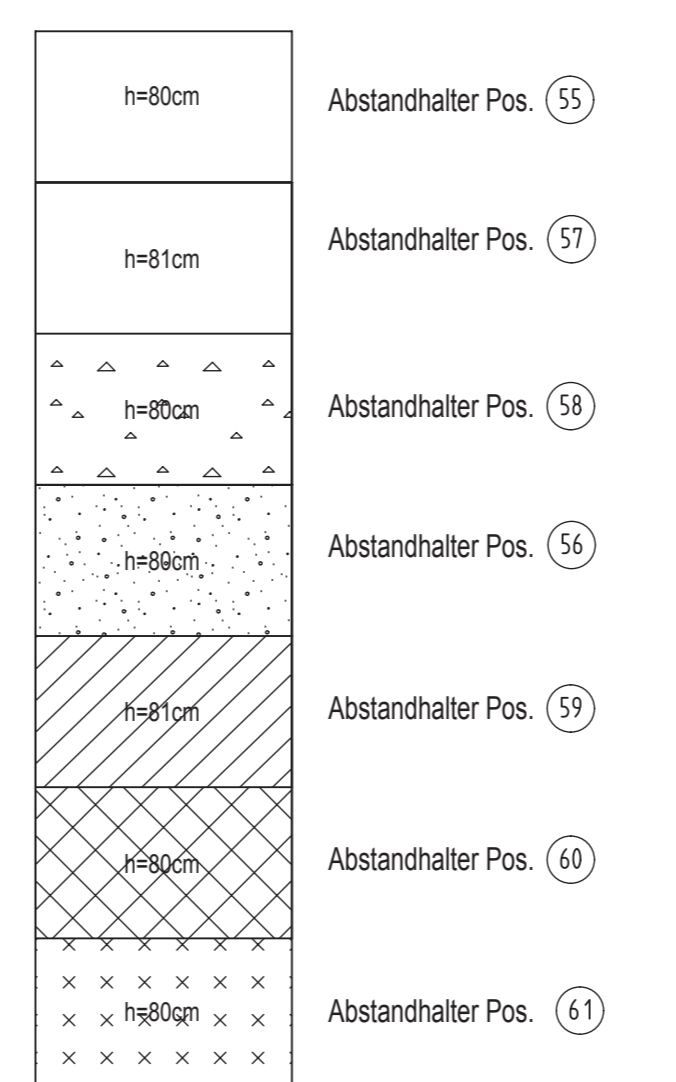
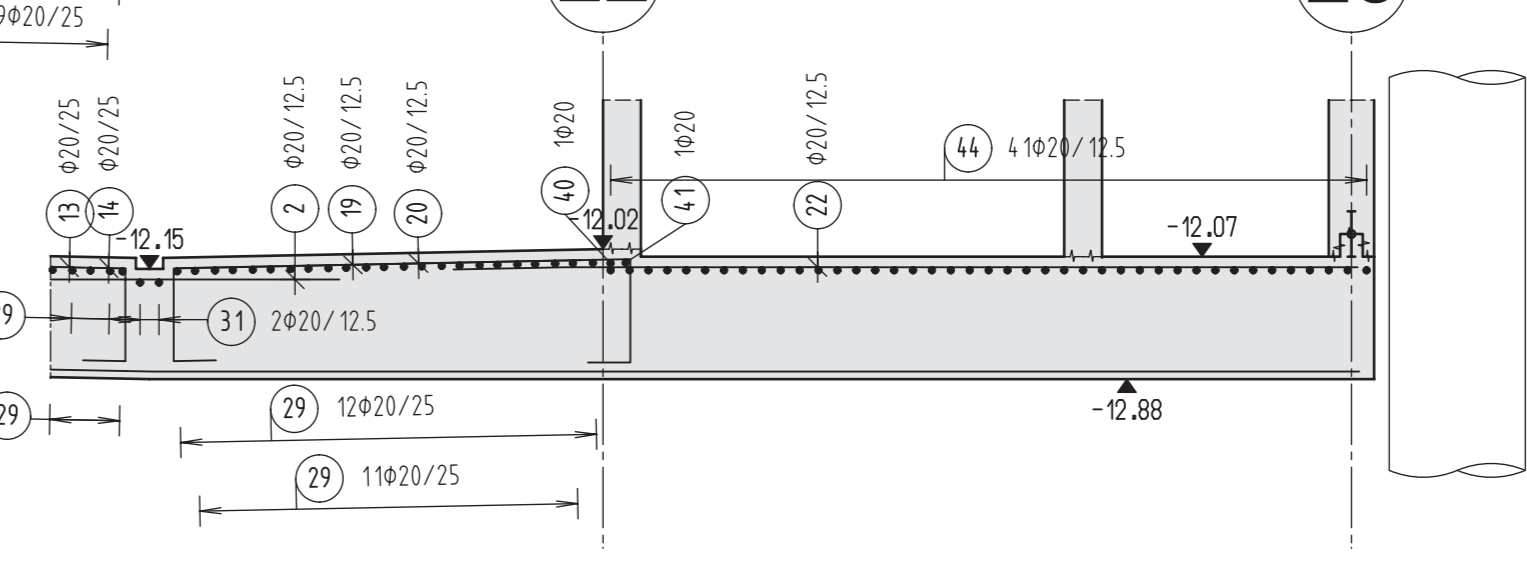
Schnitt D-D



Schnitt C-C

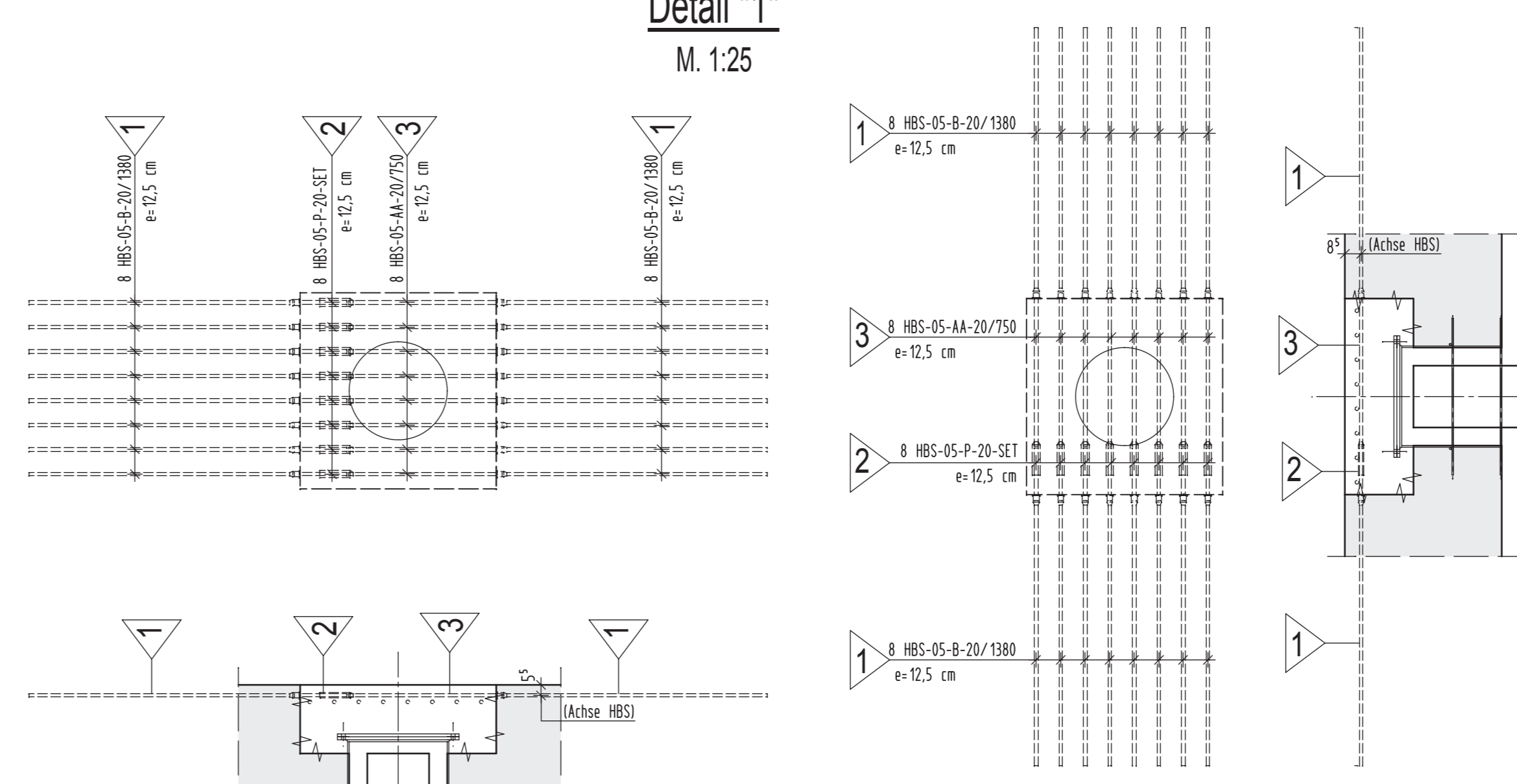


Schnitt B-B

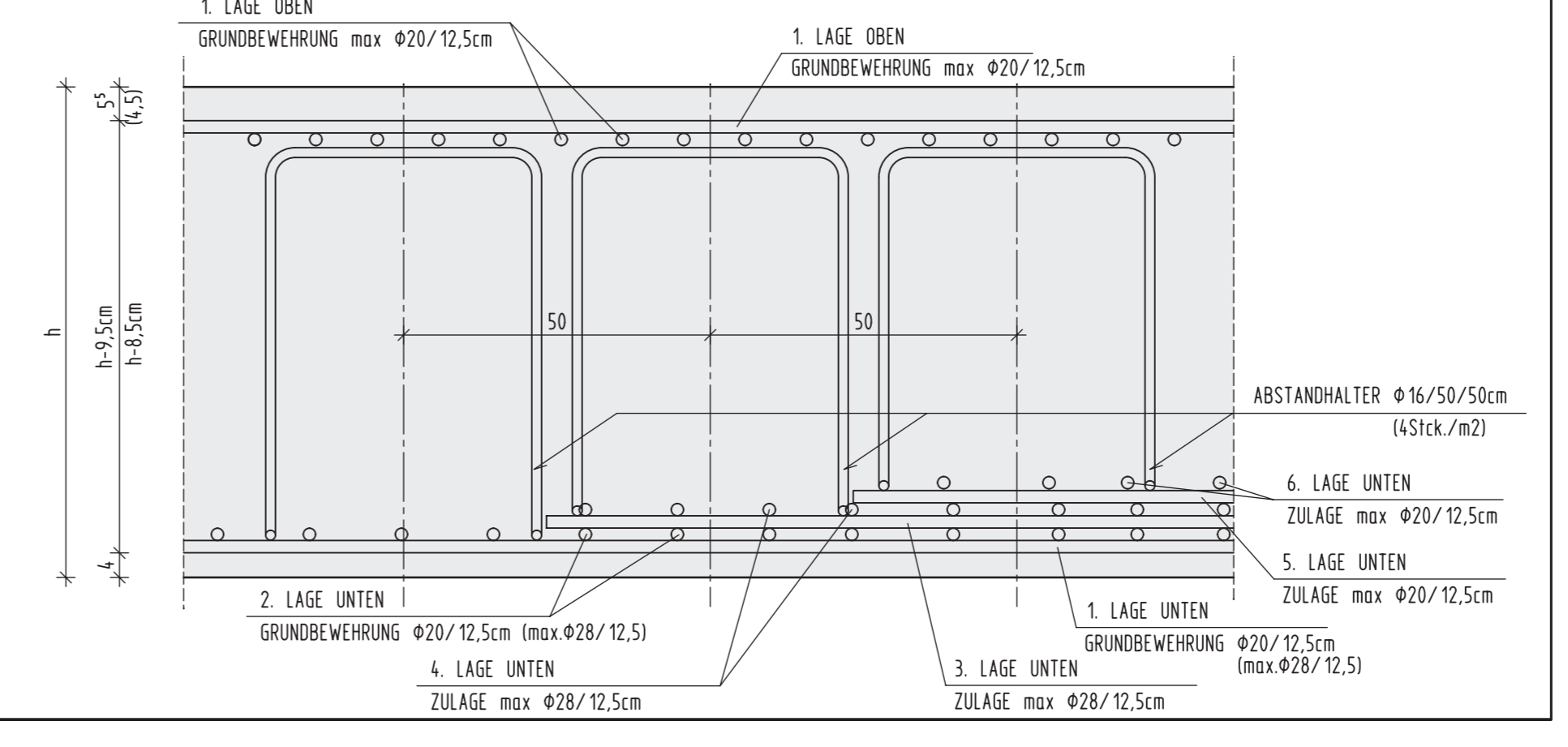


Pos.	Menge	Einheit	Bezeichnung	Werkstoff
1	32	Stk.	HBS-05-B-20/1380	500S
2	16	Stk.	HBS-05-P-20-SET	500S
3	16	Stk.	HBS-05-B-20/1380	500S

Detail "1"
M. 1:25



REGELSCHNITT I-I (M 1:10)
REGELDETAIL FÜR BODENPLATTE h=80; 81; 80+96 cm
GRUNDBEWehrUNG, ZULAGEN UND ABSTANDHALTER



HINWEIS ZUR TAUSALZBEANSPRUCHUNG:
Für alle Bauteile, die einer Chloridwirkung aus Tausalzbeanspruchung durch Fahrzeugverkehr ausgesetzt sind (z. B. Spritzwasser- bzw. Sprühbereiche von Wand- und Stützenflächen sowie Fundamente), ist nach DIN 1045-1 Tab. 3 eine Beschichtung (bis ca. 30cm über Oberkante Fahrbahn) vorzusehen. Die genauen Angaben sind den Werkplänen des Architekten zu entnehmen.
Fugenbänder sind überall im Bereich der Arbeitsfugen umlaufend, sowohl waagrecht wie senkrecht, einzubauen.
Bei Bodenplattenversprünge sind die Fugenbänder demnach in den Wänden hochzuführen und im Überlappungsbereich fachgerecht einzubauen.