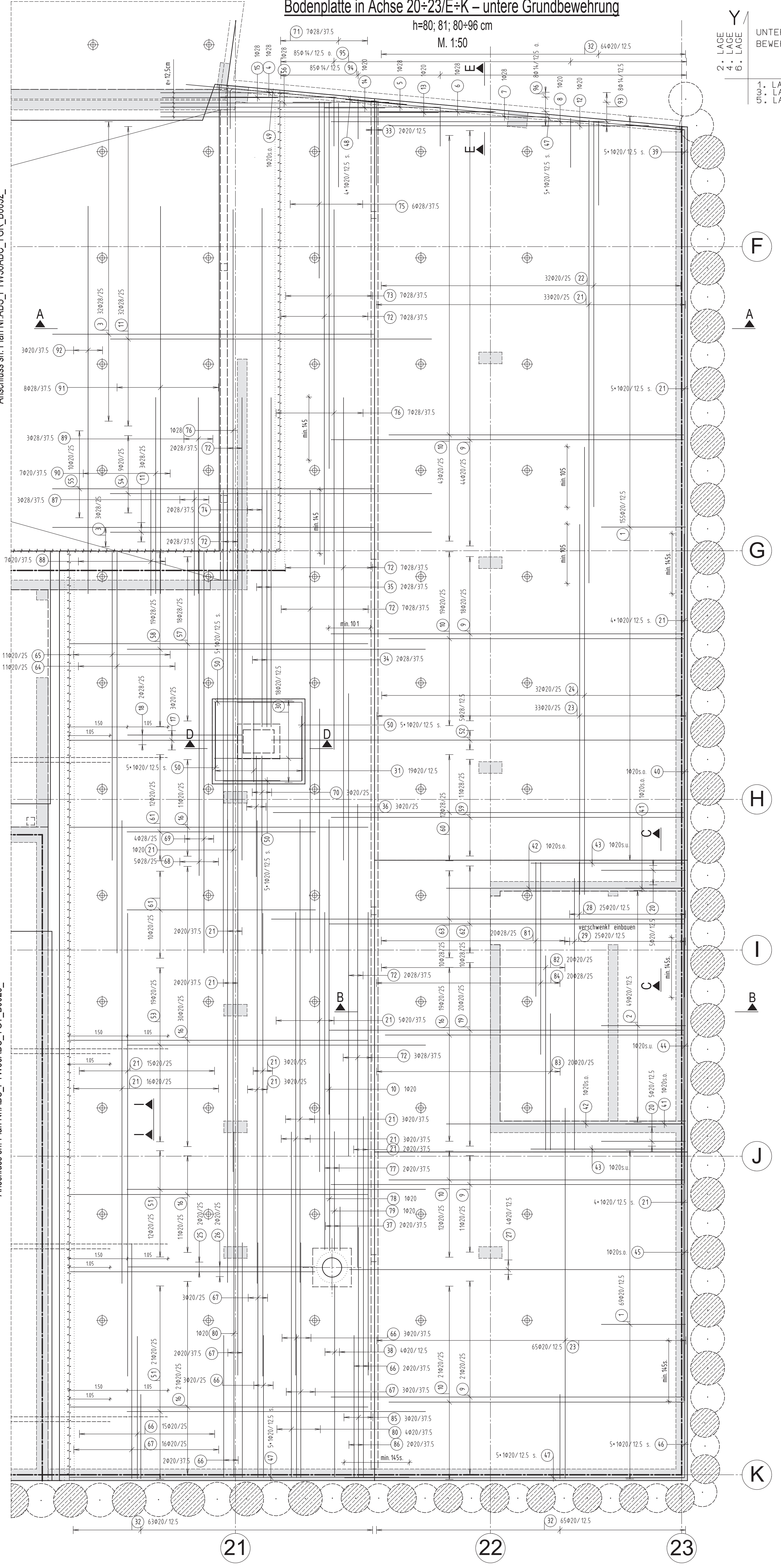


Bodenplatte in Achse 20+23/E+K – untere Grundbewehrung
h=80; 81; 80+96 cm
M. 1:50

Anschluss sh. Plan Nr. ABS_PTW50ABC_YGR_B0032

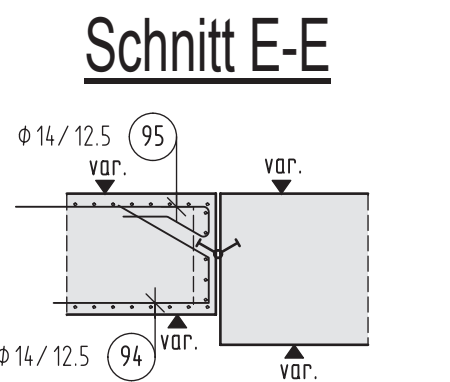
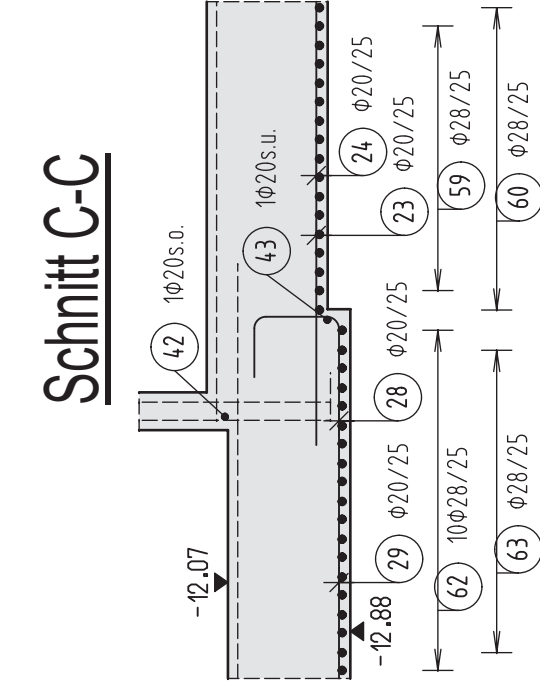
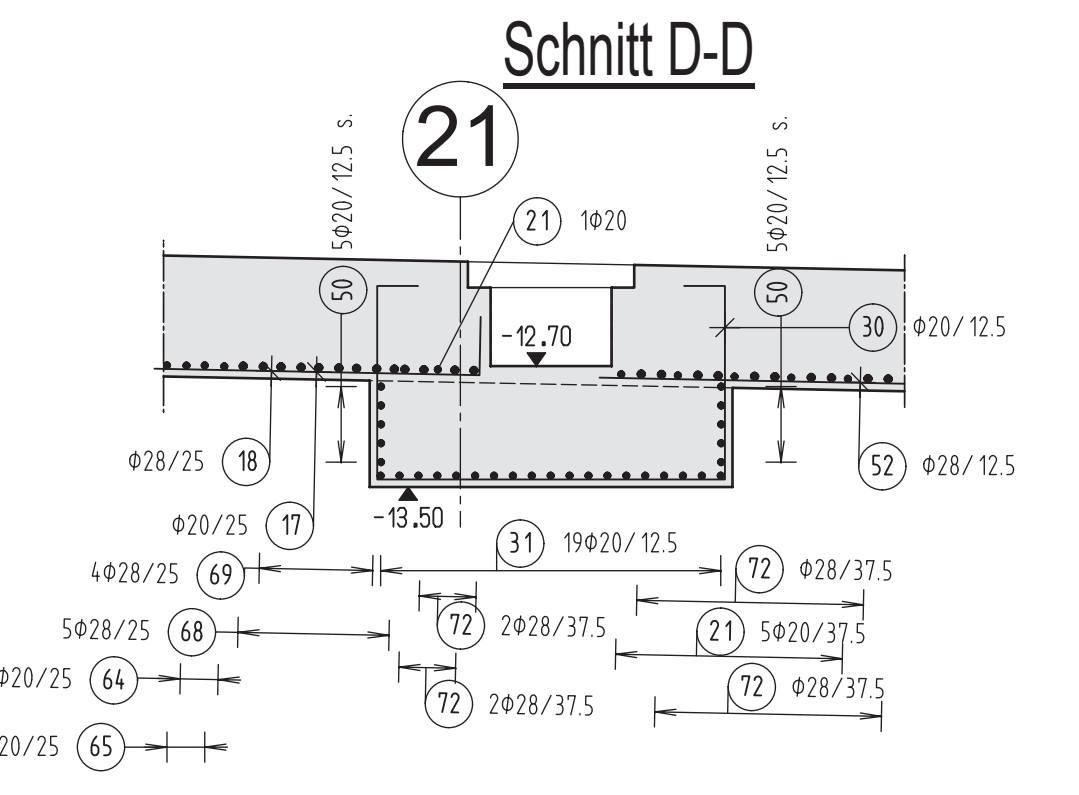
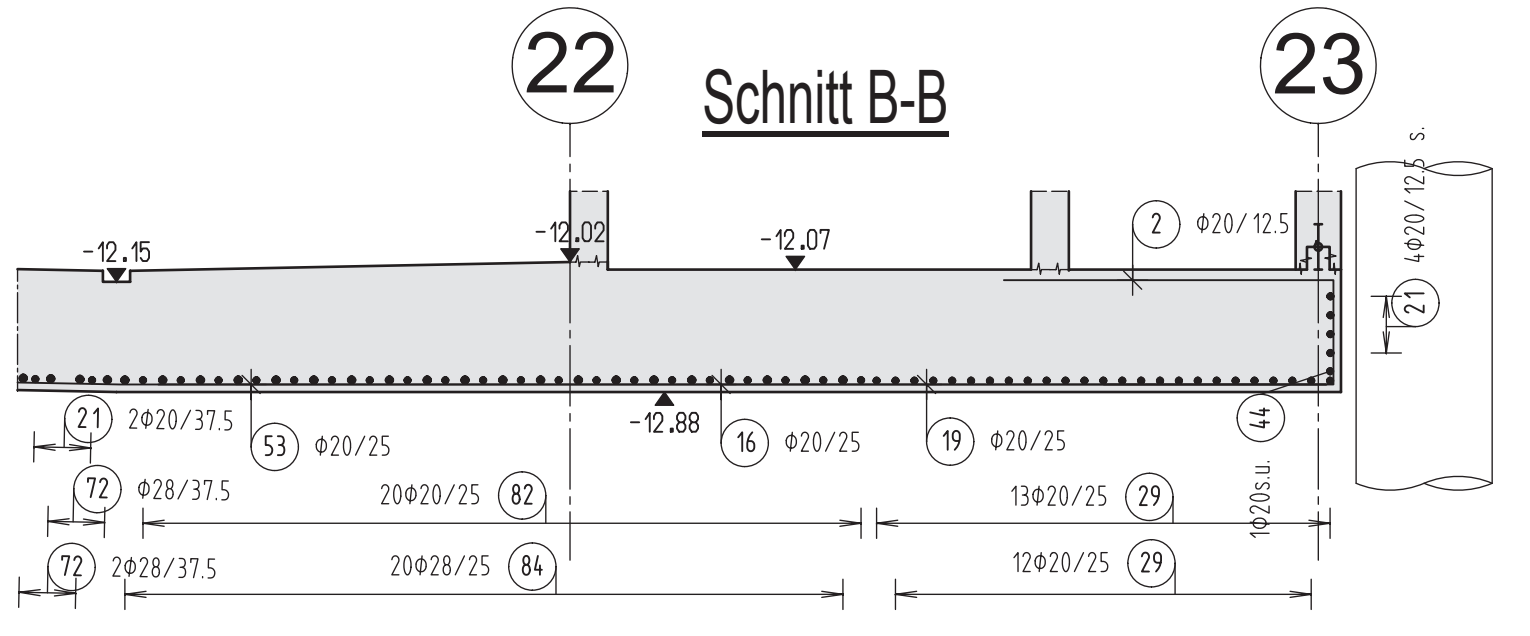
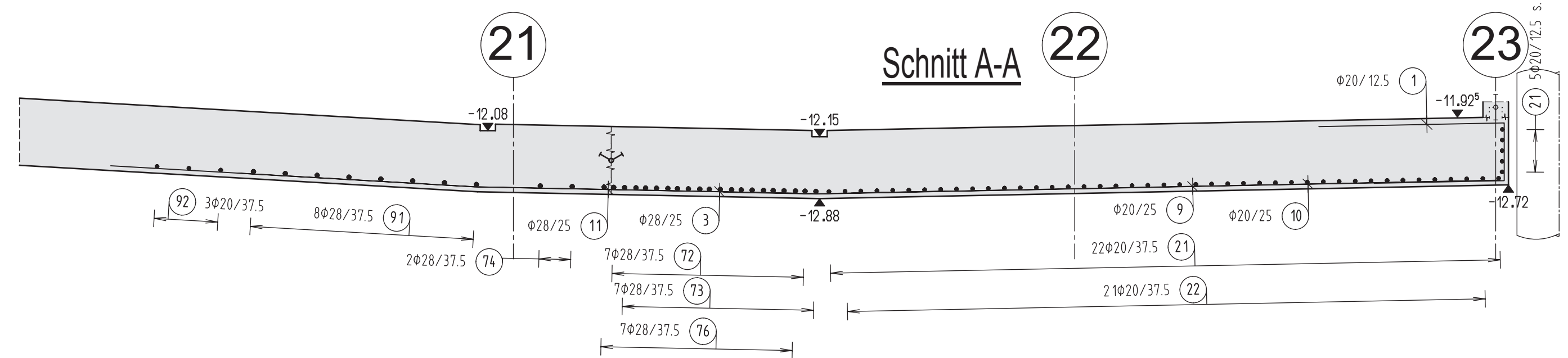
Anschluss sh. Plan Nr. ABS_PTW50ABC_YGT_B0025



1. LAGE
2. LAGE
3. LAGE
4. LAGE
5. LAGE
6. LAGE

UNTERE BEWEHRUNG
Y
X

- | | | | | | |
|----|----------------|----|---------------|-----|---------------|
| 1 | 22x20 L=445cm | 37 | 15x20 L=250cm | 75 | 4x20 L=745cm |
| 2 | 15x20 L=445cm | 38 | 4x20 L=630cm | 76 | 8x28 L=1400cm |
| 3 | 35x28 L=835cm | 39 | 5x20 L=310cm | 77 | 2x20 L=875cm |
| 4 | 1x20 L=335cm | 40 | 1x20 L=920cm | 78 | 1x20 L=590cm |
| 5 | 1x20 L=725cm | 41 | 2x20 L=310cm | 79 | 1x20 L=440cm |
| 6 | 1x20 L=855cm | 42 | 2x20 L=615cm | 80 | 1x20 L=895cm |
| 7 | 1x20 L=1005cm | 43 | 2x20 L=555cm | 81 | 20x28 L=475cm |
| 8 | 1x20 L=710cm | 44 | 1x20 L=740cm | 82 | 20x28 L=605cm |
| 9 | 1x20 L=915cm | 45 | 1x20 L=715cm | 83 | 3x20 L=455cm |
| 10 | 1x20 L=765cm | 46 | 1x20 L=510cm | 84 | 20x28 L=625cm |
| 11 | 35x28 L=835cm | 47 | 15x20 L=880cm | 85 | 1x20 L=450cm |
| 12 | 1x20 L=475cm | 48 | 1x20 L=880cm | 86 | 1x20 L=935cm |
| 13 | 1x20 L=475cm | 49 | 1x20 L=575cm | 87 | 3x28 L=275cm |
| 14 | 1x20 L=370cm | 50 | 1x20 L=510cm | 88 | 1x20 L=275cm |
| 15 | 1x20 L=15cm | 51 | 33x20 L=775cm | 89 | 3x28 L=510cm |
| 16 | 1x20 L=775cm | 52 | 1x20 L=775cm | 90 | 1x20 L=510cm |
| 17 | 1x20 L=900cm | 53 | 1x20 L=775cm | 91 | 8x28 L=1005cm |
| 18 | 2x28 L=340cm | 54 | 1x20 L=835cm | 92 | 3x20 L=1005cm |
| 19 | 2x20 L=920cm | 55 | 10x20 L=835cm | 93 | 8x28 L=1005cm |
| 20 | 10x20 L=465cm | 56 | 1x20 L=735cm | 94 | 8x28 L=1005cm |
| 21 | 10x20 L=1200cm | 57 | 10x20 L=735cm | 95 | 8x28 L=1005cm |
| 22 | 3x20 L=1000cm | 58 | 10x20 L=735cm | 96 | 8x28 L=1005cm |
| 23 | 18x20 L=960cm | 59 | 10x20 L=735cm | 97 | 8x28 L=1005cm |
| 24 | 3x20 L=1160cm | 60 | 10x20 L=735cm | 98 | 8x28 L=1005cm |
| 25 | 2x20 L=770cm | 61 | 10x20 L=735cm | 99 | 8x28 L=1005cm |
| 26 | 2x20 L=620cm | 62 | 10x20 L=735cm | 100 | 8x28 L=1005cm |
| 27 | 4x20 L=1005cm | 63 | 10x20 L=735cm | 101 | 8x28 L=1005cm |
| 28 | 25x20 L=465cm | 64 | 10x20 L=735cm | 102 | 8x28 L=1005cm |
| 29 | 25x20 L=485cm | 65 | 10x20 L=735cm | 103 | 8x28 L=1005cm |
| 30 | 18x20 L=550cm | 66 | 25x20 L=370cm | 104 | 8x28 L=1005cm |
| 31 | 19x20 L=530cm | 67 | 21x20 L=610cm | 105 | 8x28 L=1005cm |
| 32 | 19x20 L=440cm | 68 | 5x28 L=965cm | 106 | 8x28 L=1005cm |
| 33 | 2x20 L=435cm | 69 | 4x28 L=1165cm | 107 | 8x28 L=1005cm |
| 34 | 2x28 L=645cm | 70 | 3x20 L=545cm | 108 | 8x28 L=1005cm |
| 35 | 2x28 L=885cm | 71 | 2x20 L=440cm | 109 | 8x28 L=1005cm |
| 36 | 3x20 L=345cm | 72 | 3x20 L=1200cm | 110 | 8x28 L=1005cm |
| | | 73 | 1x20 L=1235cm | 111 | 8x28 L=1005cm |
| | | 74 | 1x20 L=1375cm | 112 | 8x28 L=1005cm |



HINWEIS ZUR TAUSALZBEANSPRUCHUNG:
Für alle Bauteile, die einer Chloridwirkung aus Tausalzbeanspruchung durch Fahrzeugverkehr ausgesetzt sind (z. B. Spritzwasser- bzw. Sprühbereiche von Wand- und Stützenflächen sowie Fundamente), ist nach DIN 1045-1 Tab. 3 eine Beschichtung (bis ca. 30cm über Oberkante Fahrbahn) vorzusehen.
Die genauen Angaben sind den Werkplänen des Architekten zu entnehmen.
Fugenbänder sind überall im Bereich der Arbeitsfugen umlaufend, sowohl waagrecht wie senkrecht, einzubauen.
Bei Bodenplattenversprünge sind die Fugenbänder dennoch in den Wänden hochzuführen und im Überlappungsbereich fachgerecht einzubauen.

