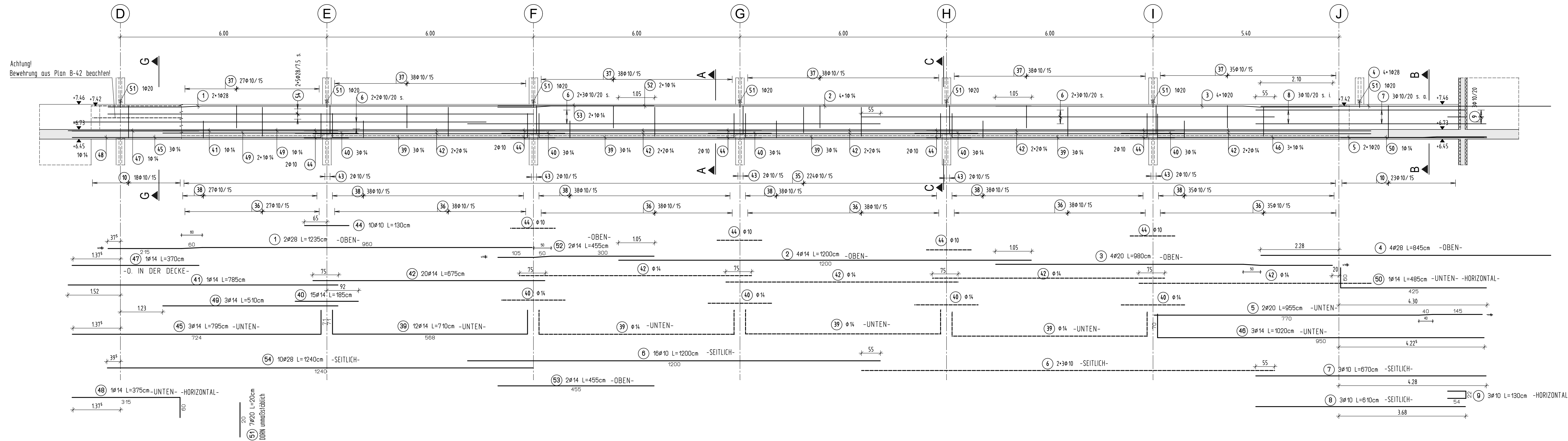


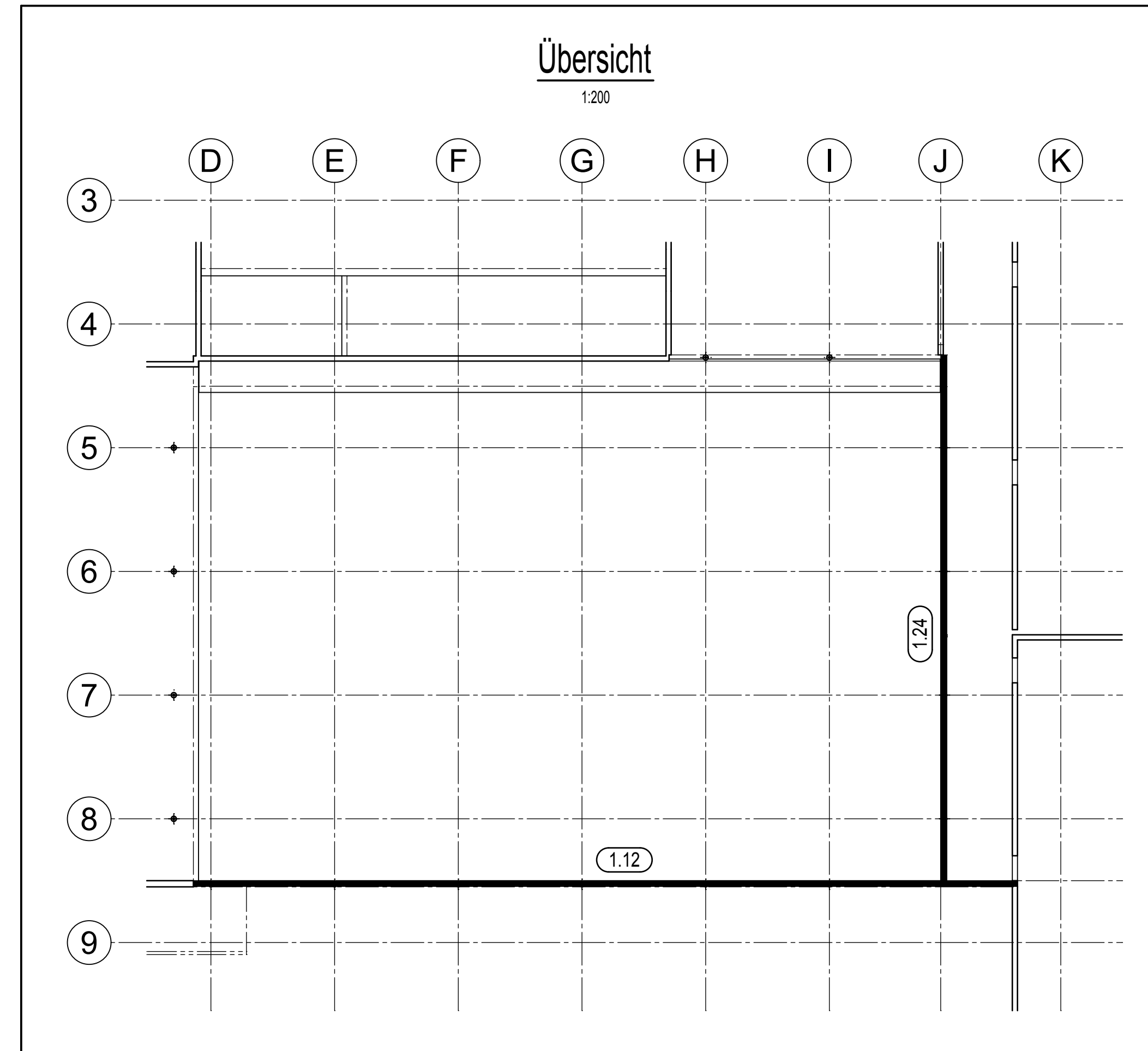
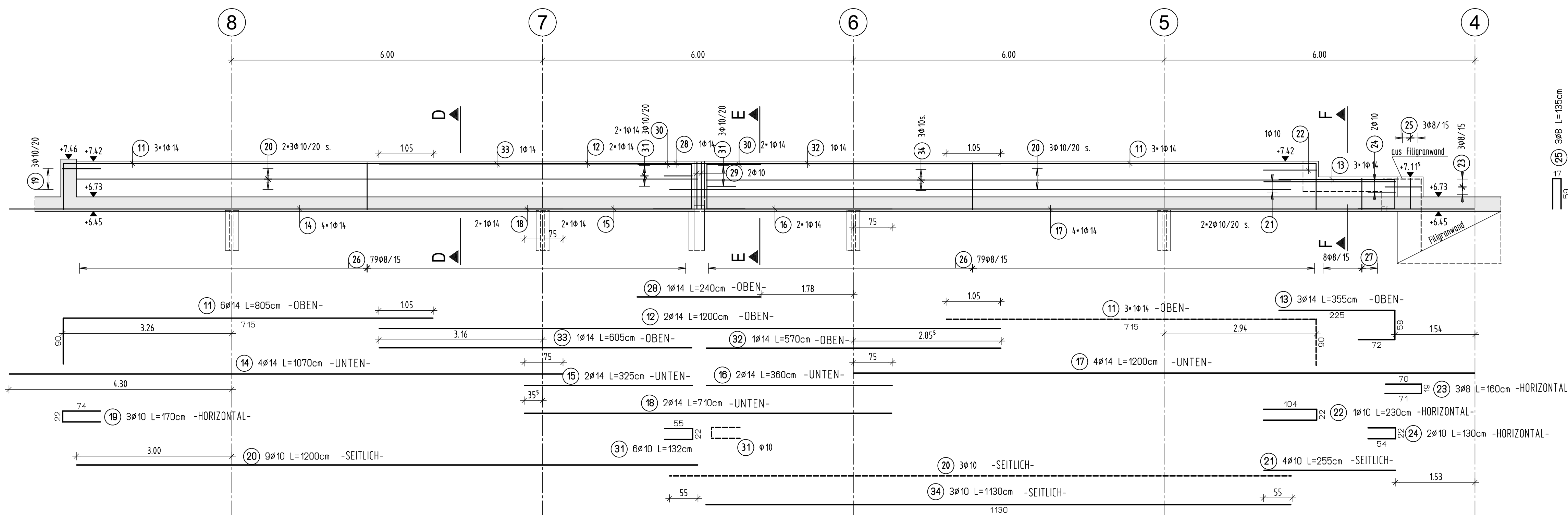
### Überzug - Pos. 1.12

büh=30/101cm



### Überzug - Pos. 1.24

büh=30/97m



Mindestwerte der Biegeolendurchmesser  $d_{br}$   
(gem. DIN 1045-1, 13.1 Tabelle 23)

	1	2	3	4	5
Haken, Winkelhaken, Schlaufen				Schragstäbe oder andere gebogene Stäbe	
				Mindestwerte der Betondeckung rechtwinklig zur Biegeebene	
Stabdurchmesser				$d_s < 20$ mm	$d_s \geq 20$ mm
				$> 100$ mm	$> 50$ mm
Mindestwerte der Biegeolendurchmesser $d_{br}$			$> 7d_s$	$> 3d_s$	$\leq 50$ mm
1			4d <sub>s</sub>	7d <sub>s</sub>	10d <sub>s</sub>

Materialgüten:  
 Bauteil: Decken, Wände, Balken, Stützen, Fundam.  
 Betongüte: C30/37  
 Stahlgüte: B500S

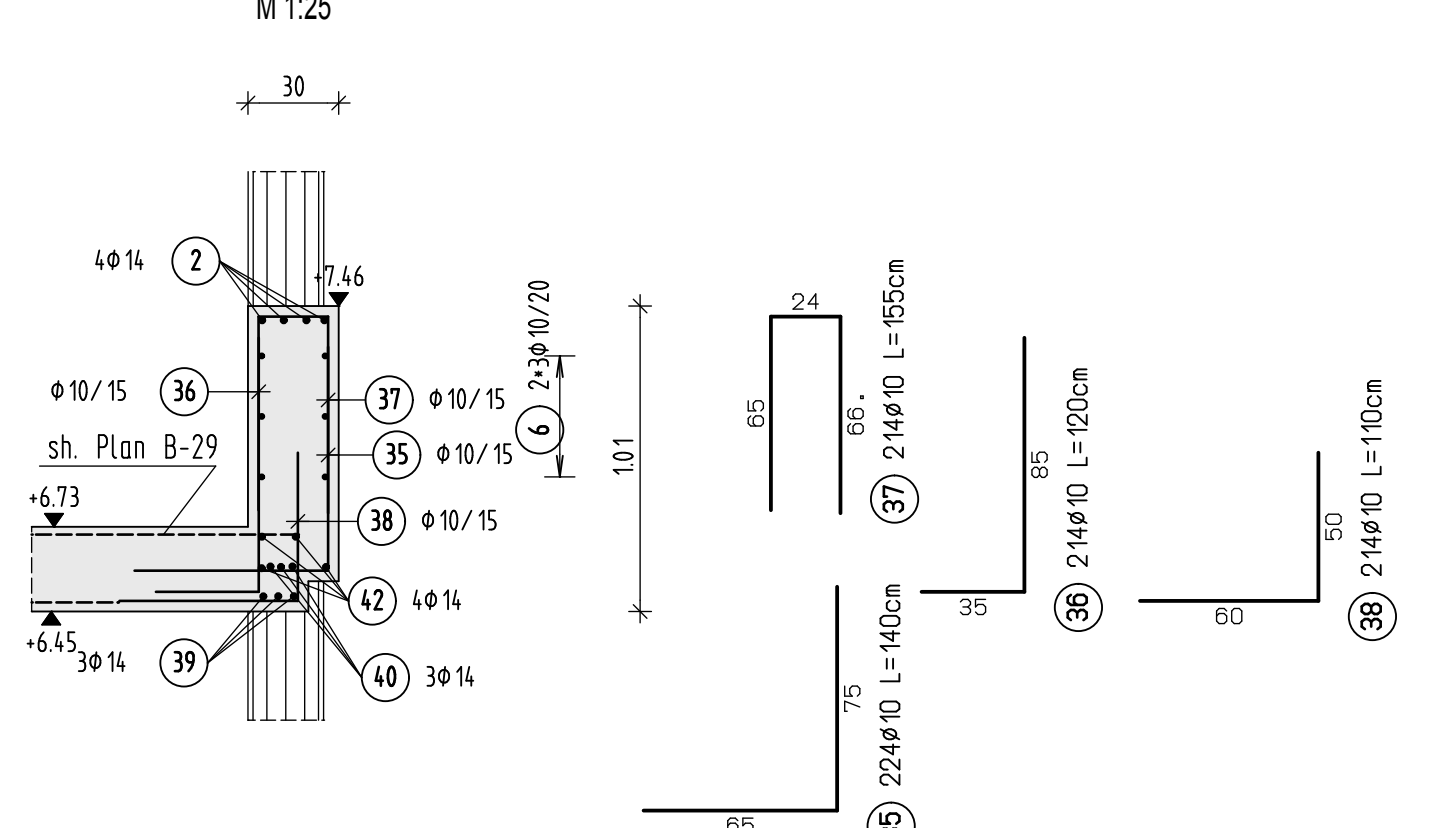
Betondeckung: Expositionsklasse XC1

Bauteil	Decken	Wände	Balken	Stützen	Fundam.
oben			3,0 cm		
unten			3,0 cm		
seitlich			3,0 cm		

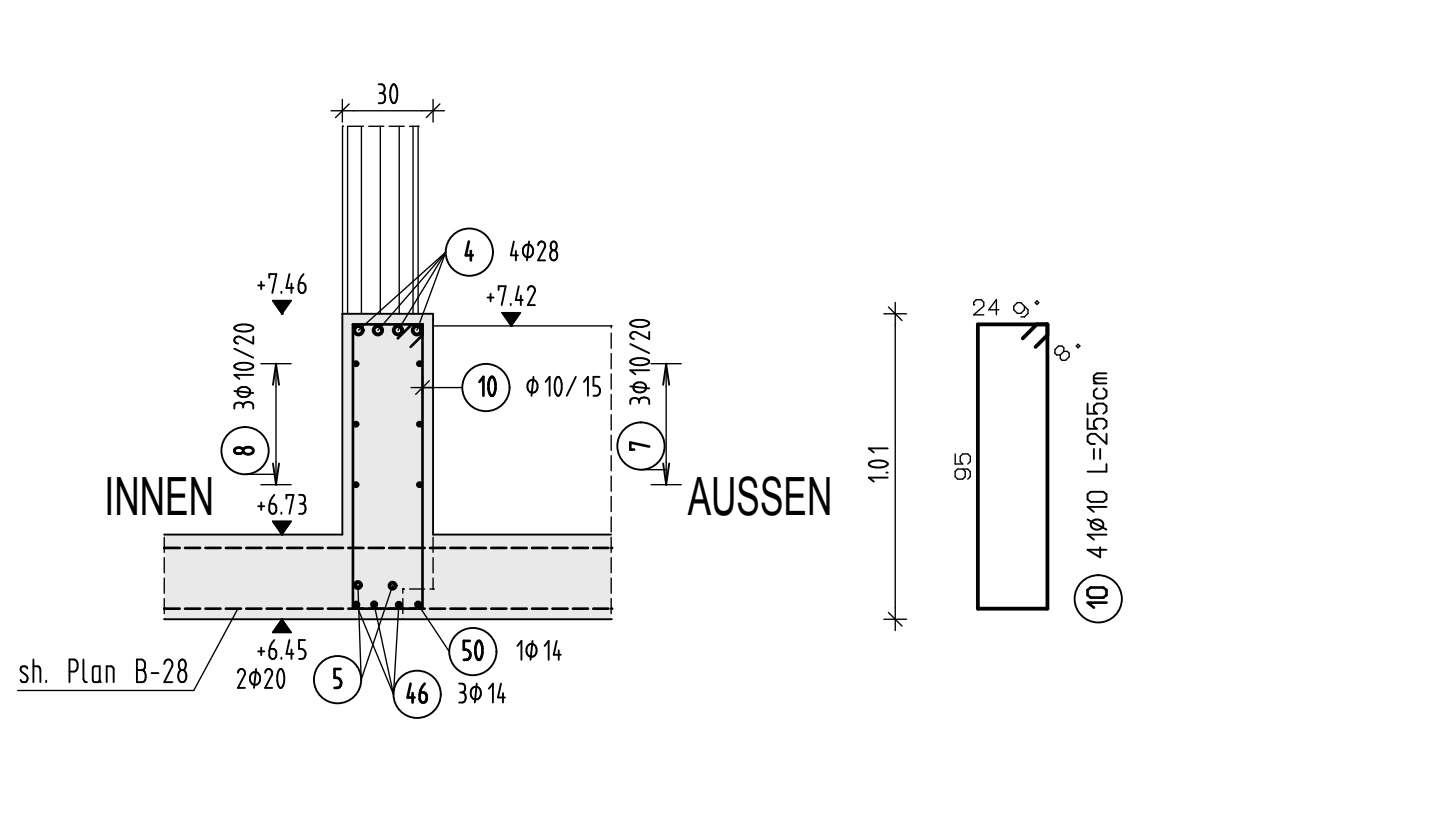
letzte Stahlsahlposition: 54  
 letzte Mattemposition: 0

Zu dieser Zeichnung gehören:  
 Schalplan Nr.: S 3.1, S 3.2, S 13  
 Bewehrungsplan Nr.: B-25, B-26, B-27, B-28, B-29, B-30, B-34, B-38, B-42

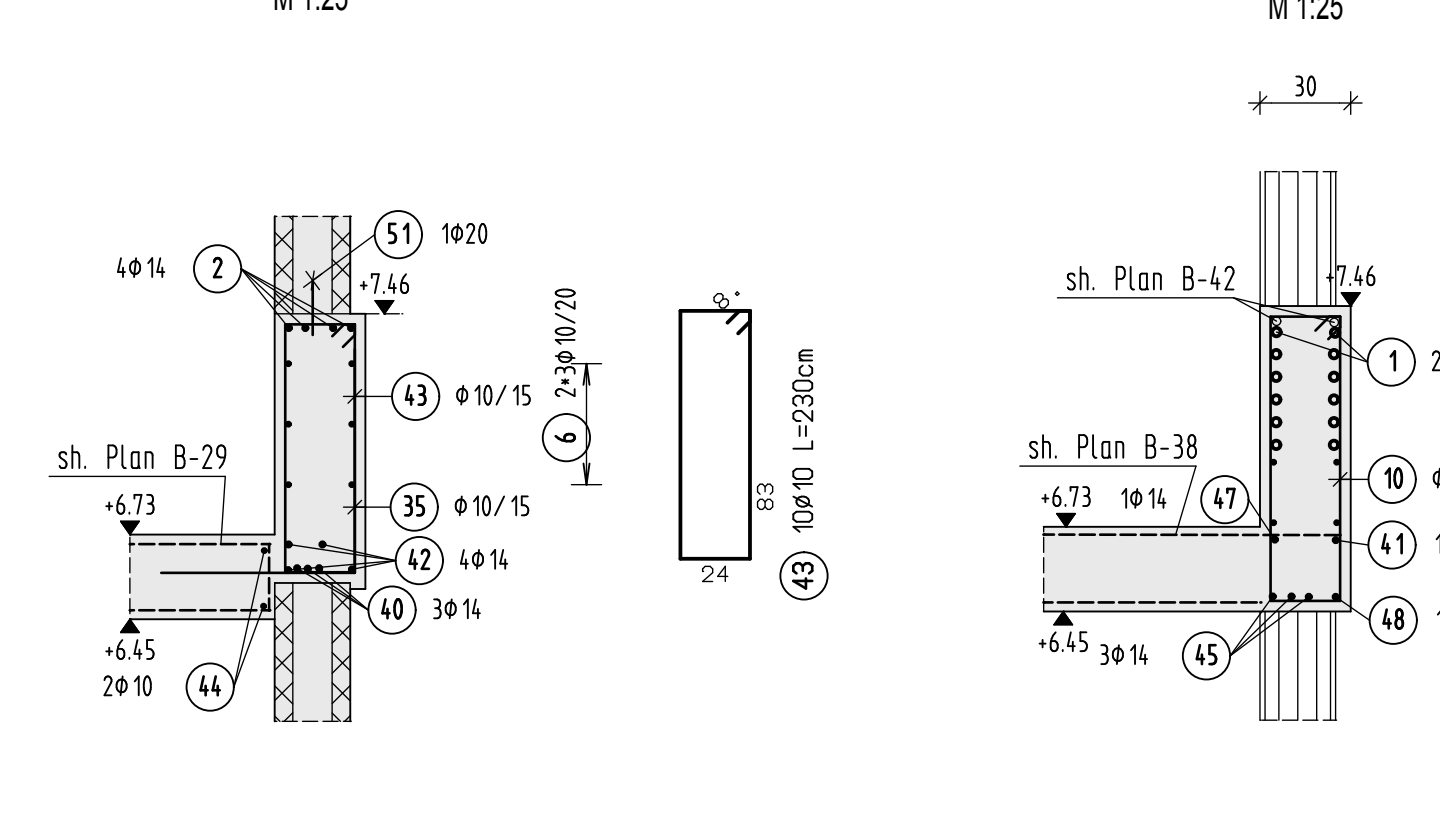
#### Schnitt A-A



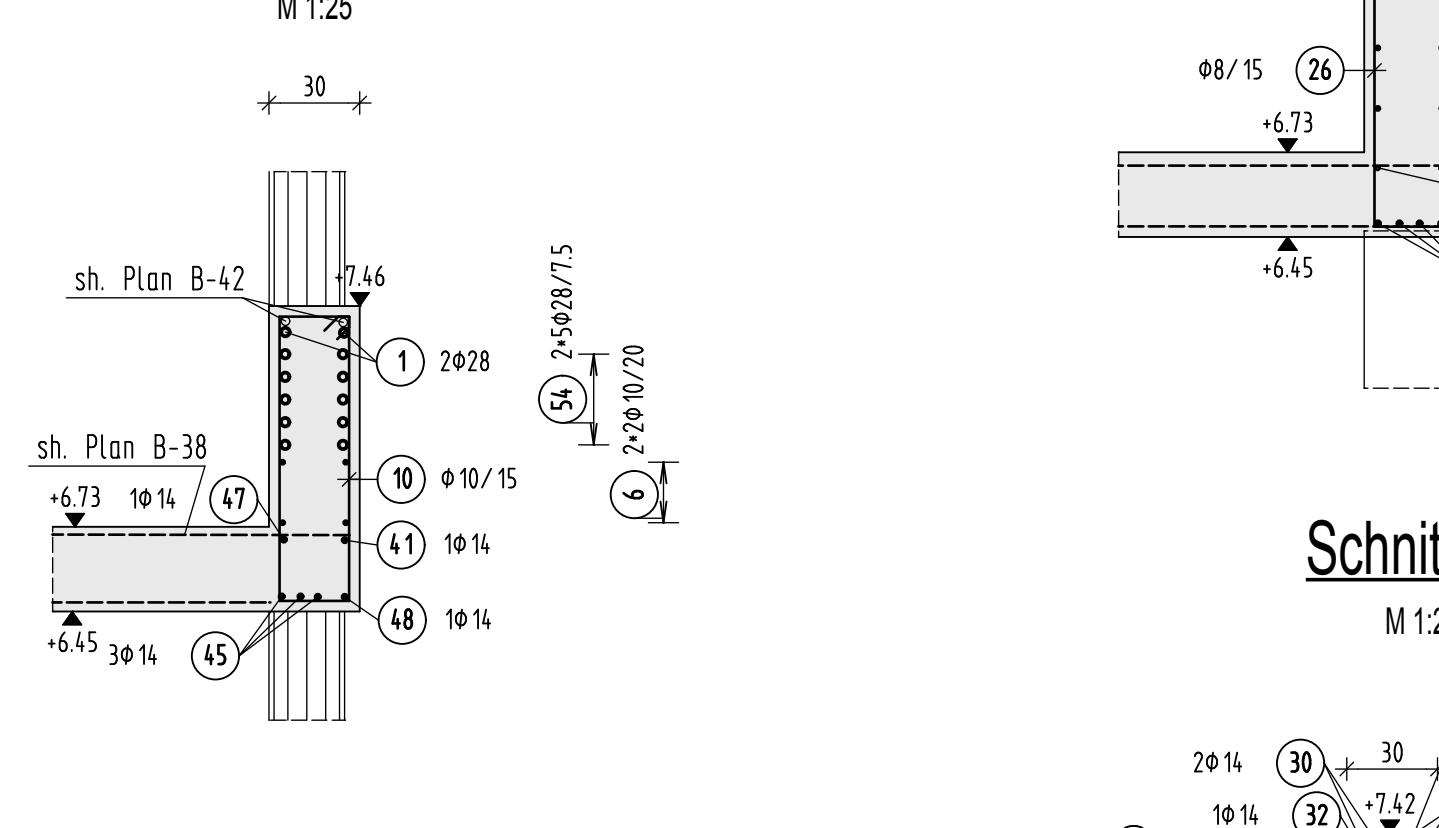
#### Schnitt B-B



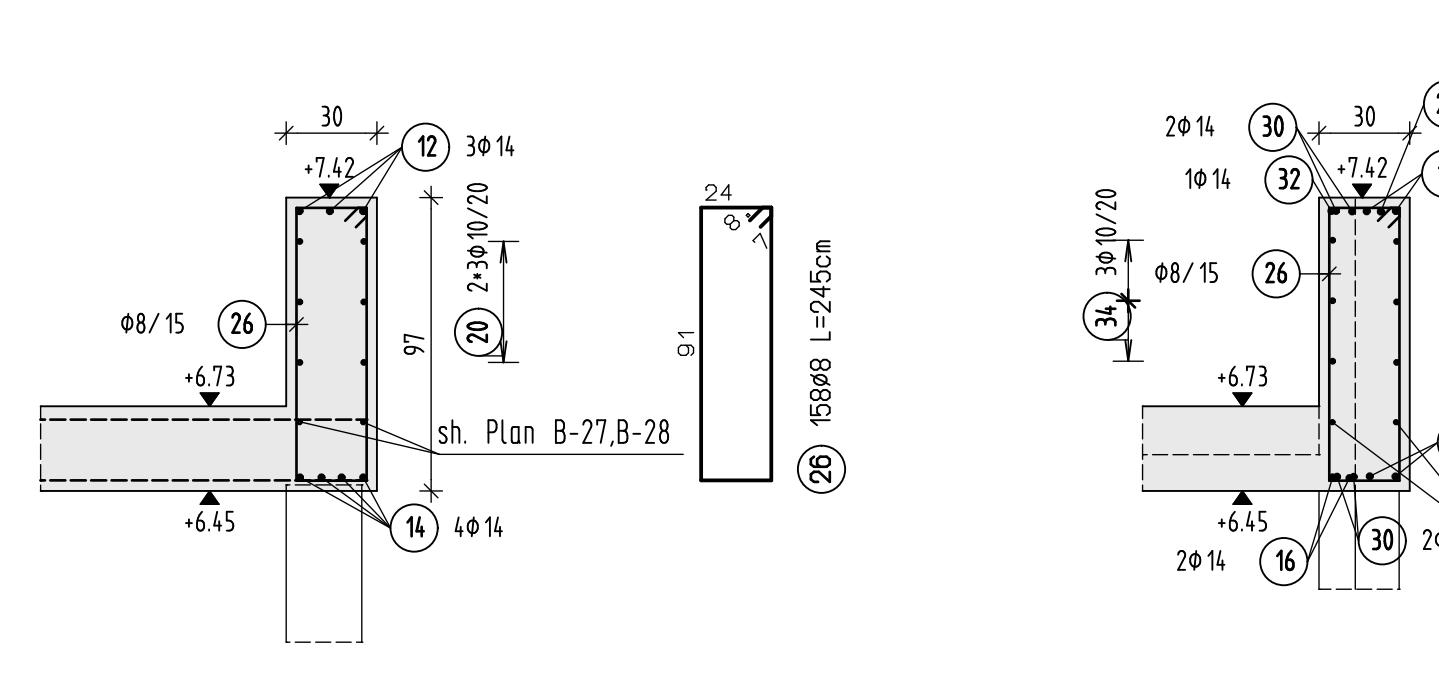
#### Schnitt C-C



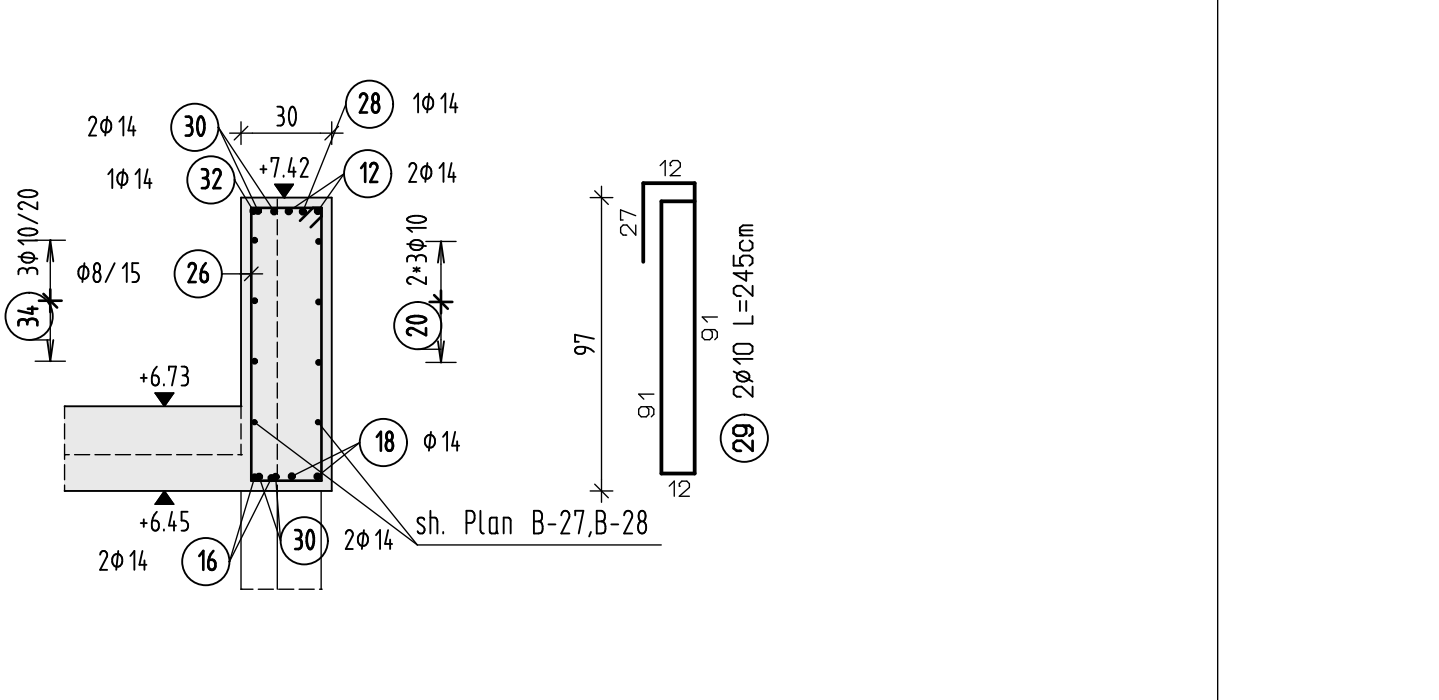
#### Schnitt G-G



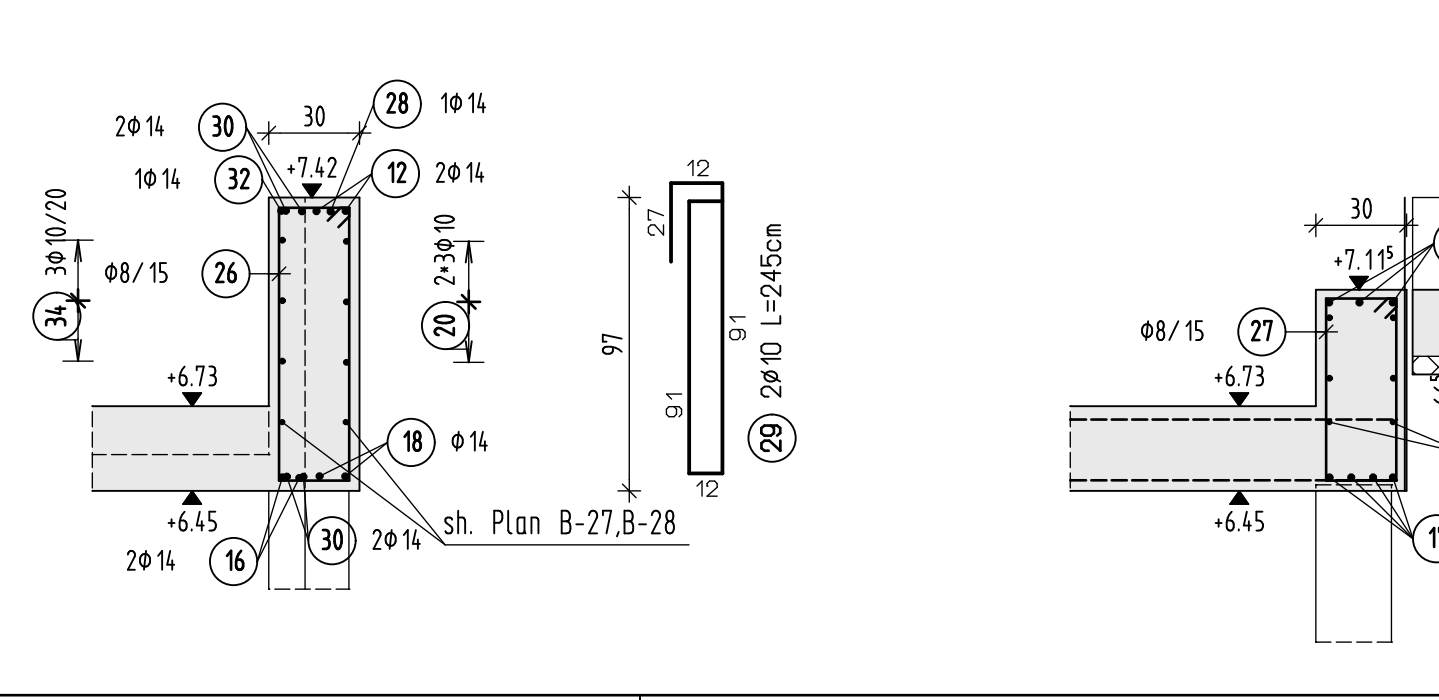
#### Schnitt D-D



#### Schnitt E-E



#### Schnitt E-E



#### Schnitt F-F

