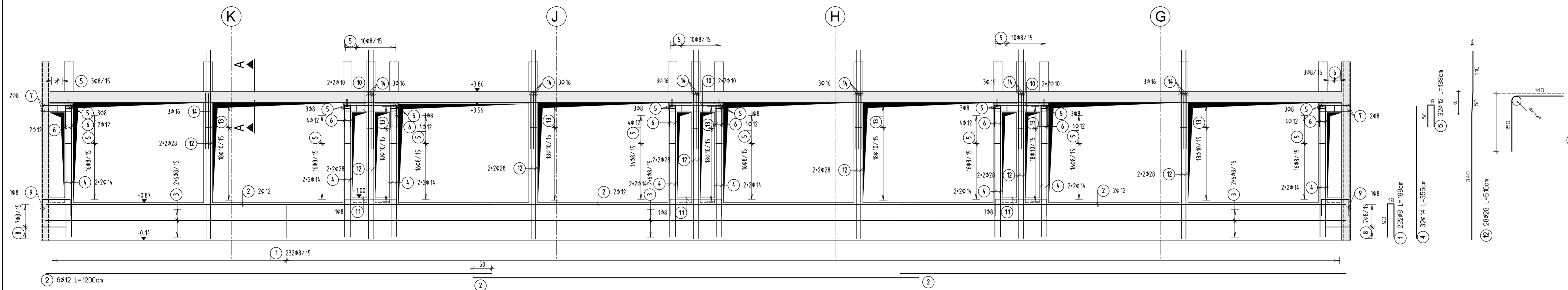


Wand in Achse 1/F+L
d=24cm



Schnitt A-A

Mindestwerte der Biegerollendurchmesser d_{br}					
(gem. DIN 1045-1, 12.3.1 Tabelle 23)					
	1	2	3	4	5
Haken, Winkelarm, Schlaufen	1	$d_s < 20$ mm	$d_s \geq 20$ mm	> 100 mm	> 80 mm
		Stabdurchmesser	Stabdurchmesser	Mindestwerte der Bewehrung	Mindestwerte der Bewehrung
		4 d_s	7 d_s	10 d_s	15 d_s
		4 d_s	7 d_s	10 d_s	15 d_s

Materialangaben:					
Bauart	Decken	Wände	Balken	Säulen	Fundam.
Betongüte		C30/37		C30/37	
Stahlgüte		B500S		B500S	

Betondeckung: Expositionsklasse XC2					
Bauart	Decken	Wände	Balken	Säulen	Fundam.
außen		3,5 cm		3,5 cm	
innen		2,5 cm		3,5 cm	
seitlich					

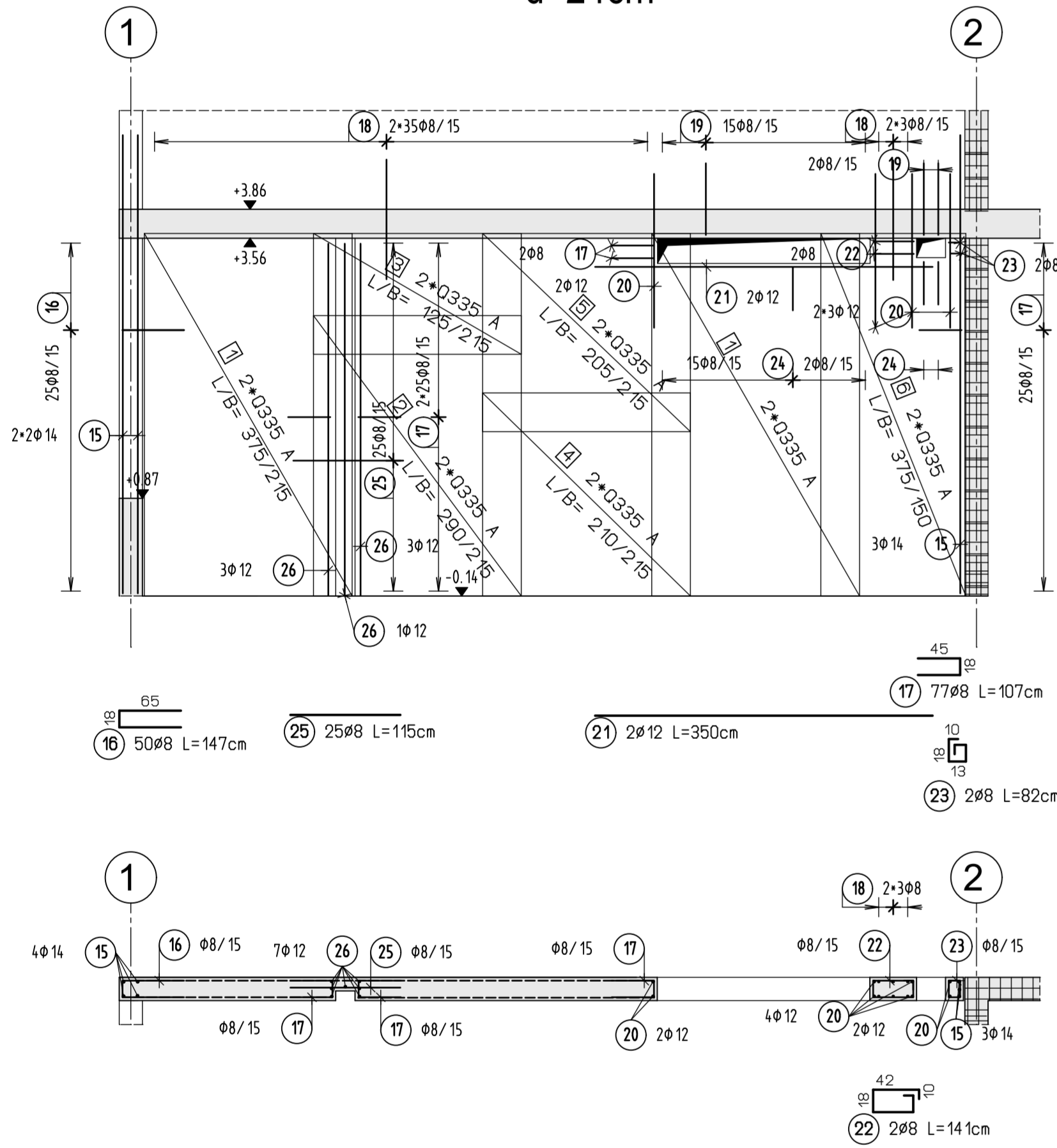
letzte Stabstahlposition		letzte Mutterposition	
(7)		(6)	

Zu dieser Zeichnung gehören:

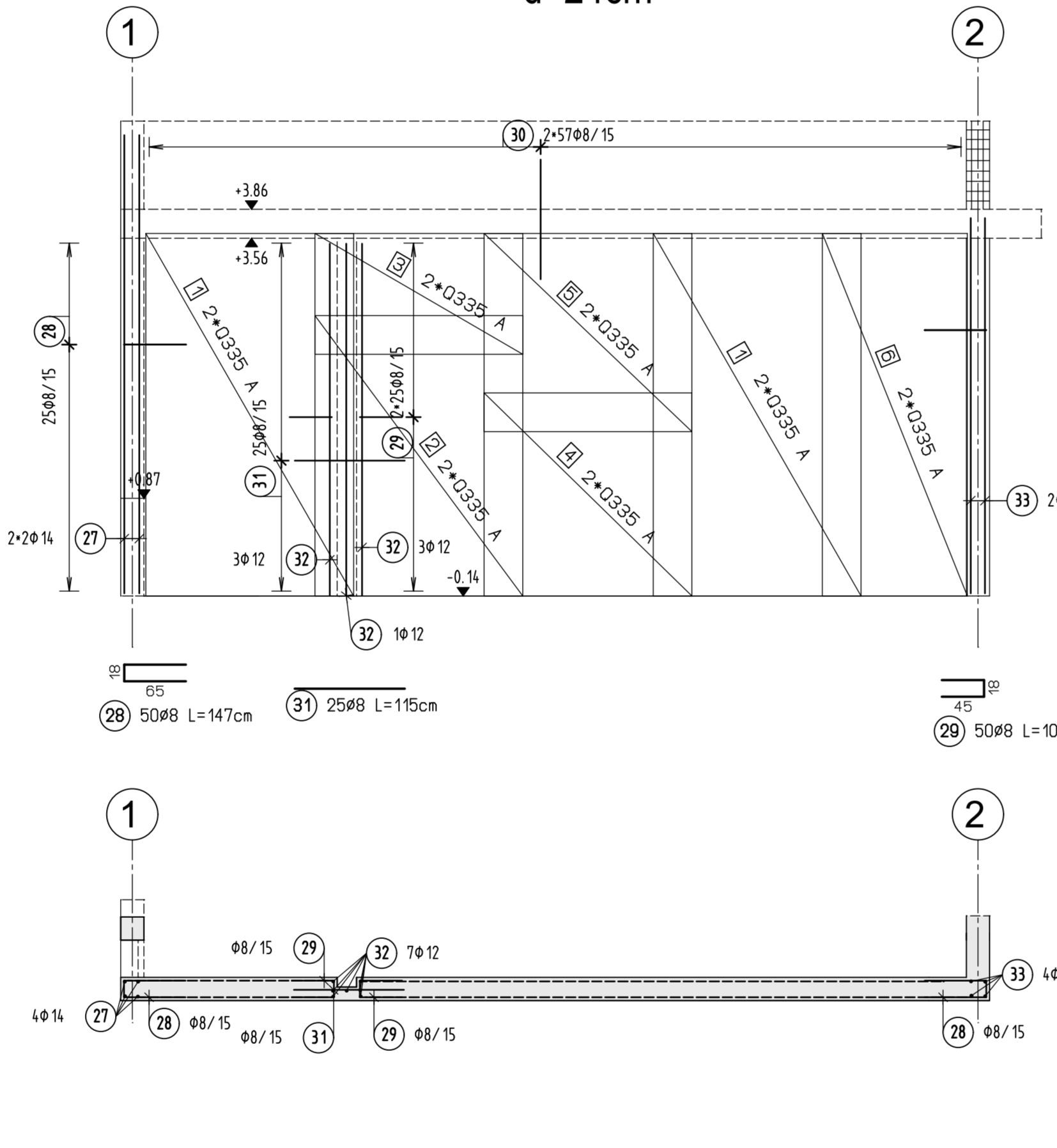
Schaltplan Nr.: 06-208; 06-209; 06-213

Berechnungsplan Nr.: 07-232

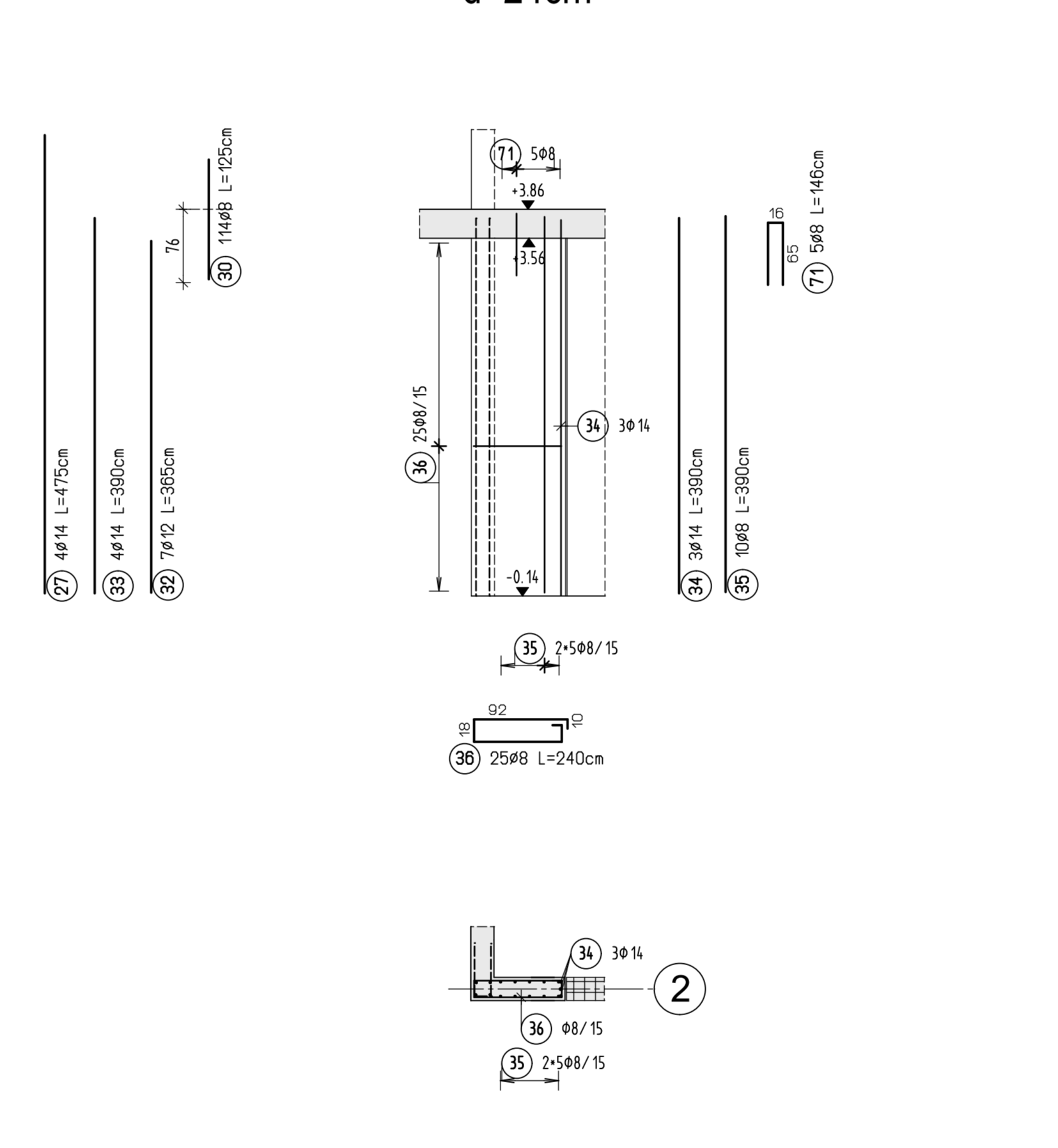
Wand in Achse 1+2/G+F
d=24cm



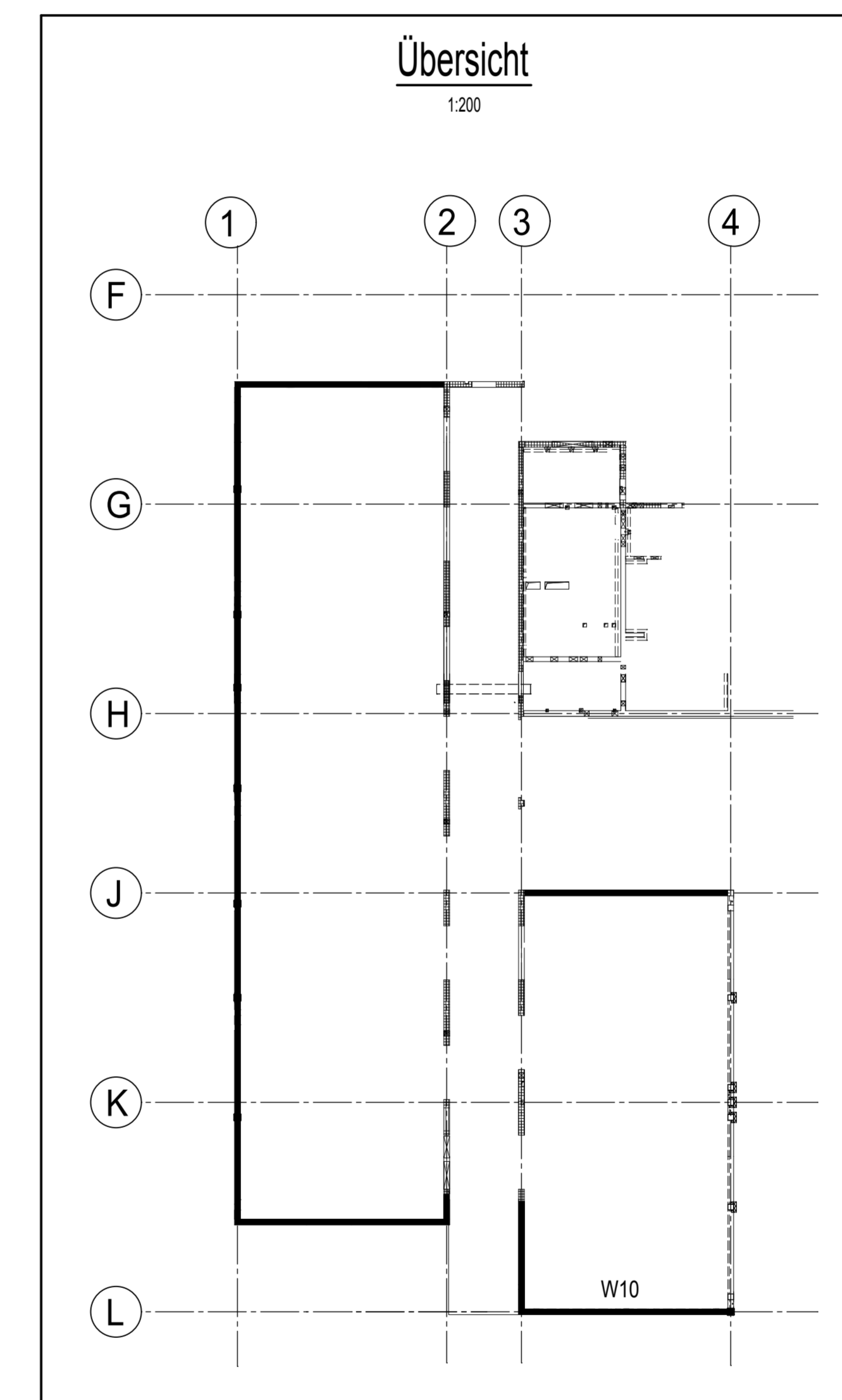
Wand in Achse 1+2/L+K
d=24cm



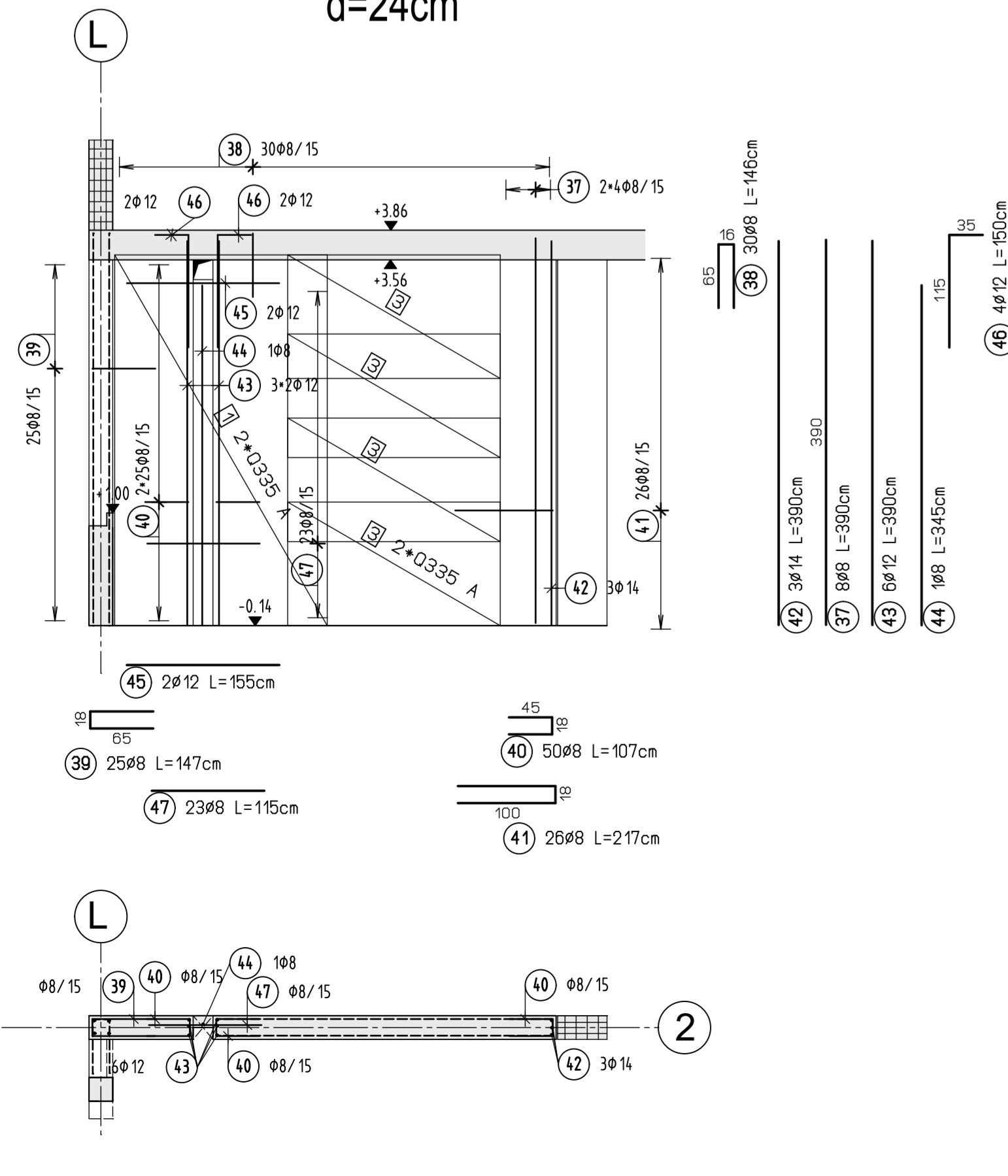
Wand in Achse 2/L+K
d=24cm



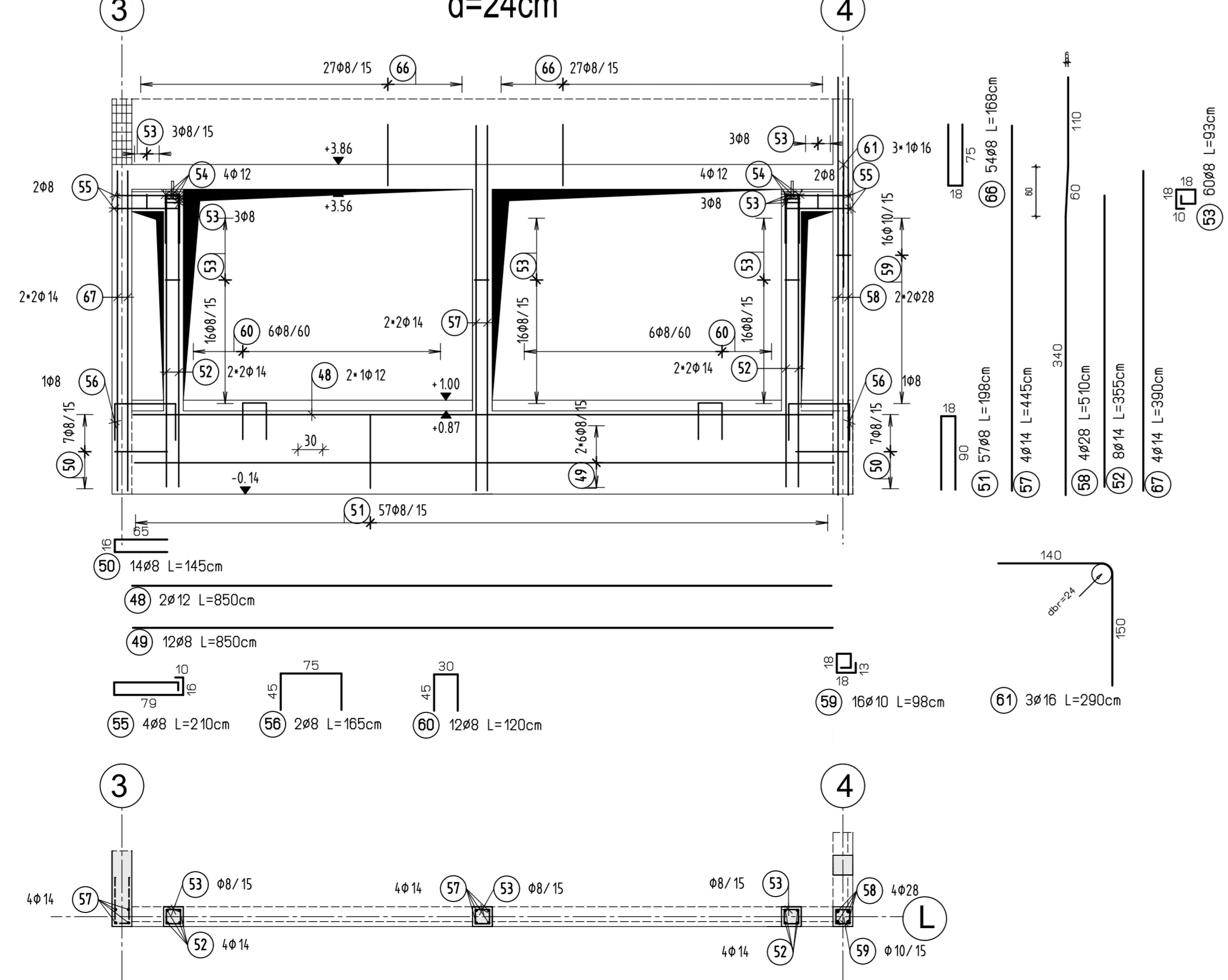
Übersicht



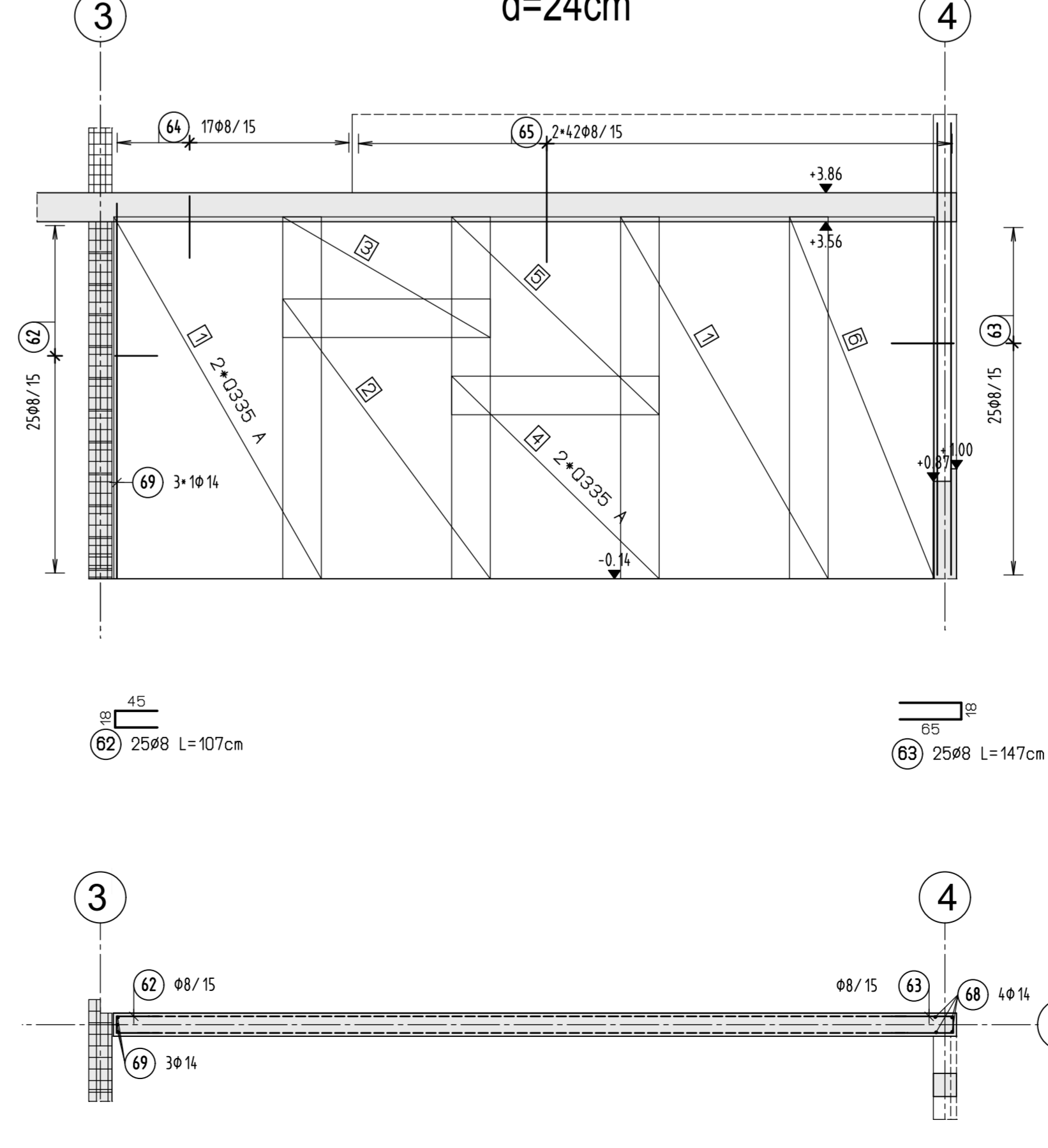
Wand in Achse 3/L+K
d=24cm



Wand, Pos. W10 in Achse 3+4/L
d=24cm



Wand in Achse 3+4/J
d=24cm



S-Haken 4 Stck/m²
d=24cm
M 1:10

